



Hacemos tuyas
nuestras ideas.
Compártelas.

Tecnología de bajo coste
Adaptaciones elaboradas por usuarios
Recursos de libre acceso

Caminador en PVC.



Este obra se publica bajo una
[Licencia Creative Commons Atribución-
NoComercial-CompartirIgual 3.0 Unported.](https://creativecommons.org/licenses/by-nc-sa/3.0/)



Breve descripción

Es un caminador realizado en PVC, adaptable a cualquier altura y anchura de usuario, ideal como segundo caminador.



Para quién se hizo y con qué objeto

Este caminador permite instalar barras separadoras entre las piernas si fuera necesario. También es posible añadir pantalón o arnés para sustentar a la persona.

Este caminador se realizó para una niña llamada Carlota, para que pudiera caminar en casa o en segunda residencia ya que el caminador "oficial" está en su escuela.

Materiales y modo de funcionamiento

- En tubo de 25 mm de PVC de presión,
- sus accesorios y
- 4 ruedas industriales.

El coste total es de 95€.

Proceso de elaboración

Mediante corte con tijeras cortaremos los tubos según planos y a continuación procederemos al encolado



Precauciones

Nos debemos asegurar de que la longitud del caminador sea la necesaria para garantizar la estabilidad en caso de desplazamiento del centro de gravedad de la persona.

Autores y datos de contacto

Apellidos: INSTITUTO MARIANAO

Dirección: PASSEIG LES MIMOSSES 18

Código Postal : 08830

Población: SANT BOI DE LLOBREGAT

Provincia: BARCELONA

País: ESPAÑA.

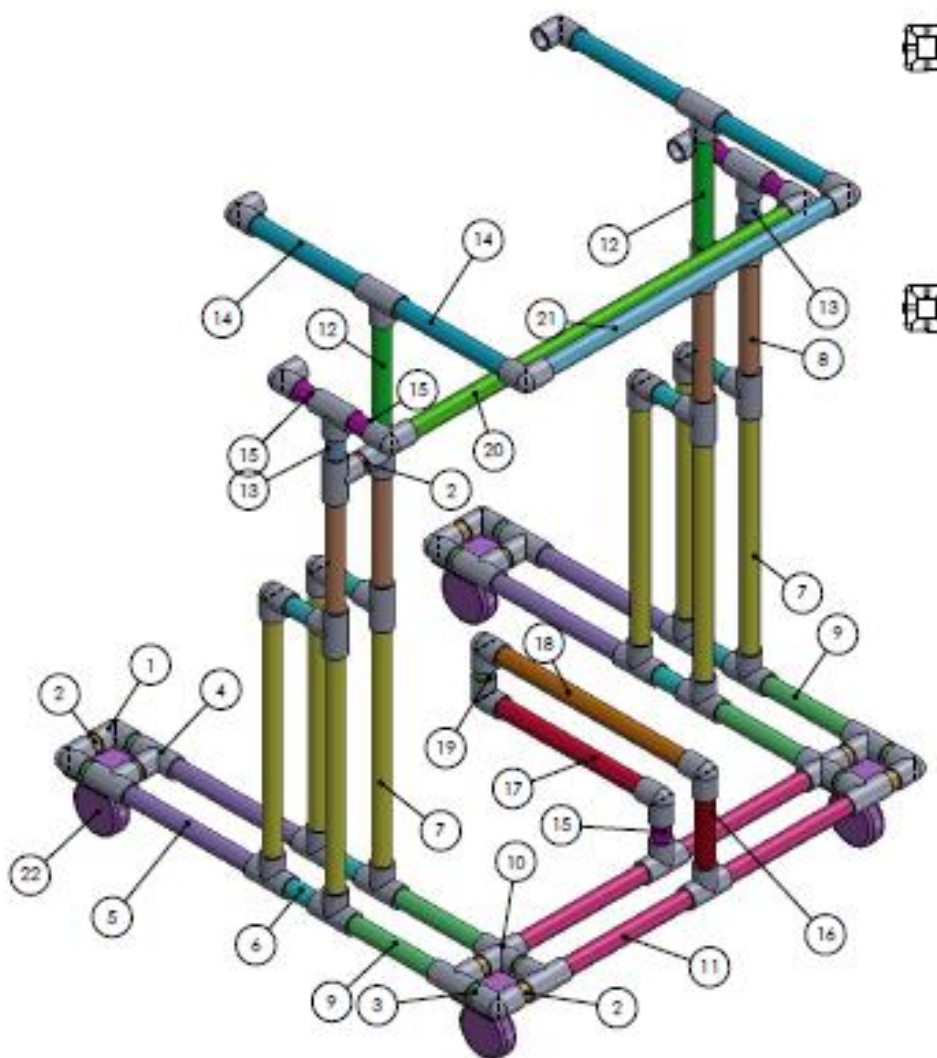
Teléfono: 609717171

Correo electrónico : xpubill@xtec.cat

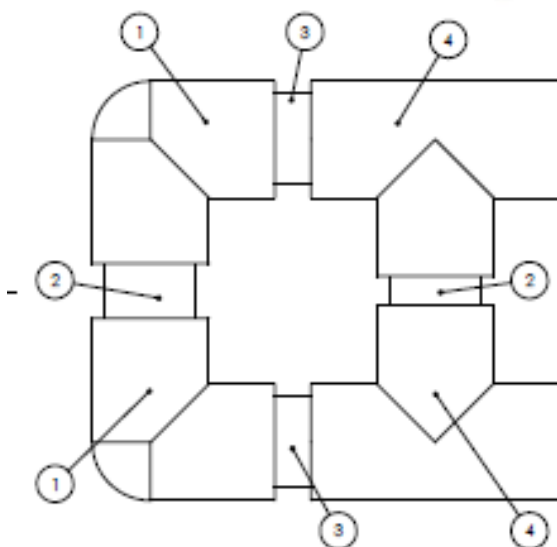
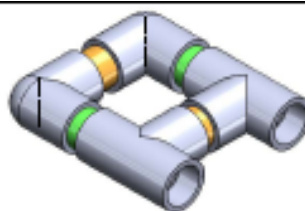
Galería de imágenes



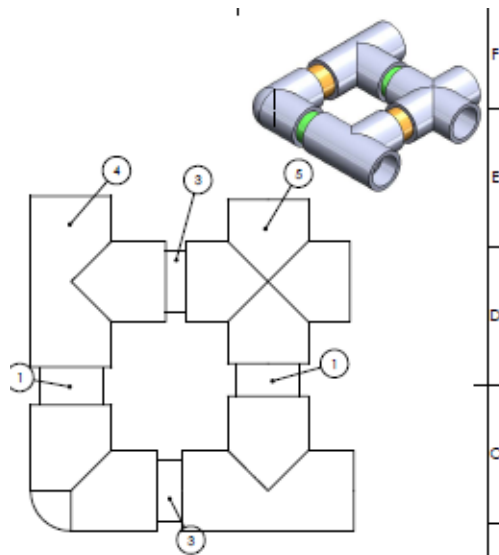
Primer prototipo del caminador, con el separador de piernas instalado.



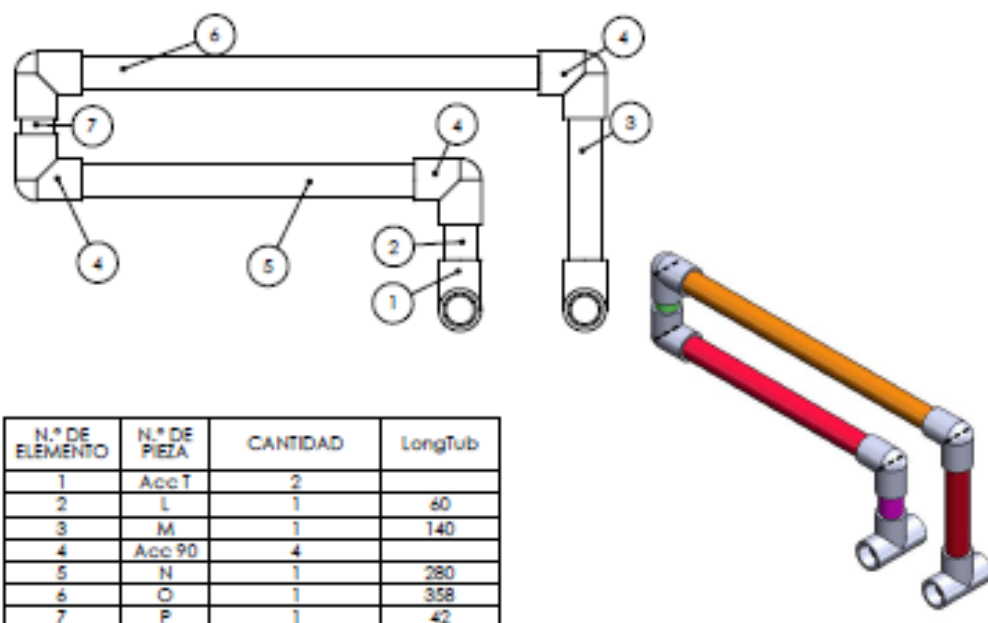
Segunda versión, mejorando el soporte de ruedas delanteras con la cruz de pvc.



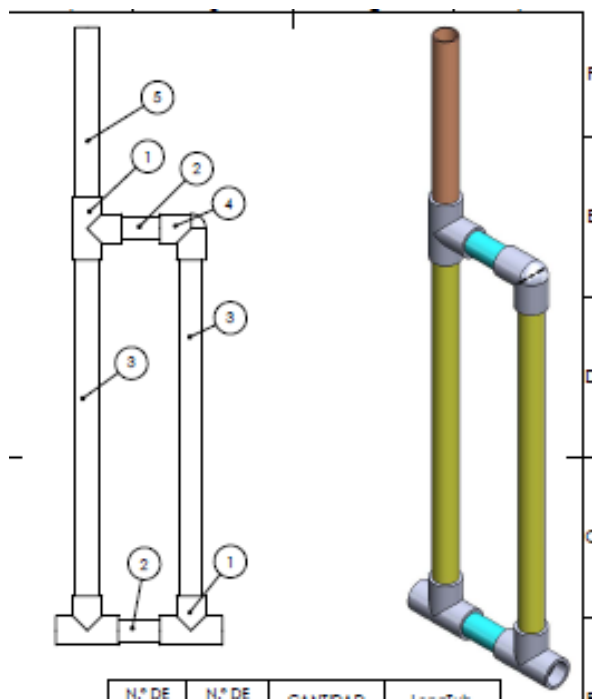
Soporte posterior de ruedas.



Soporte delantero.



Separador de piernas.



Pilares.



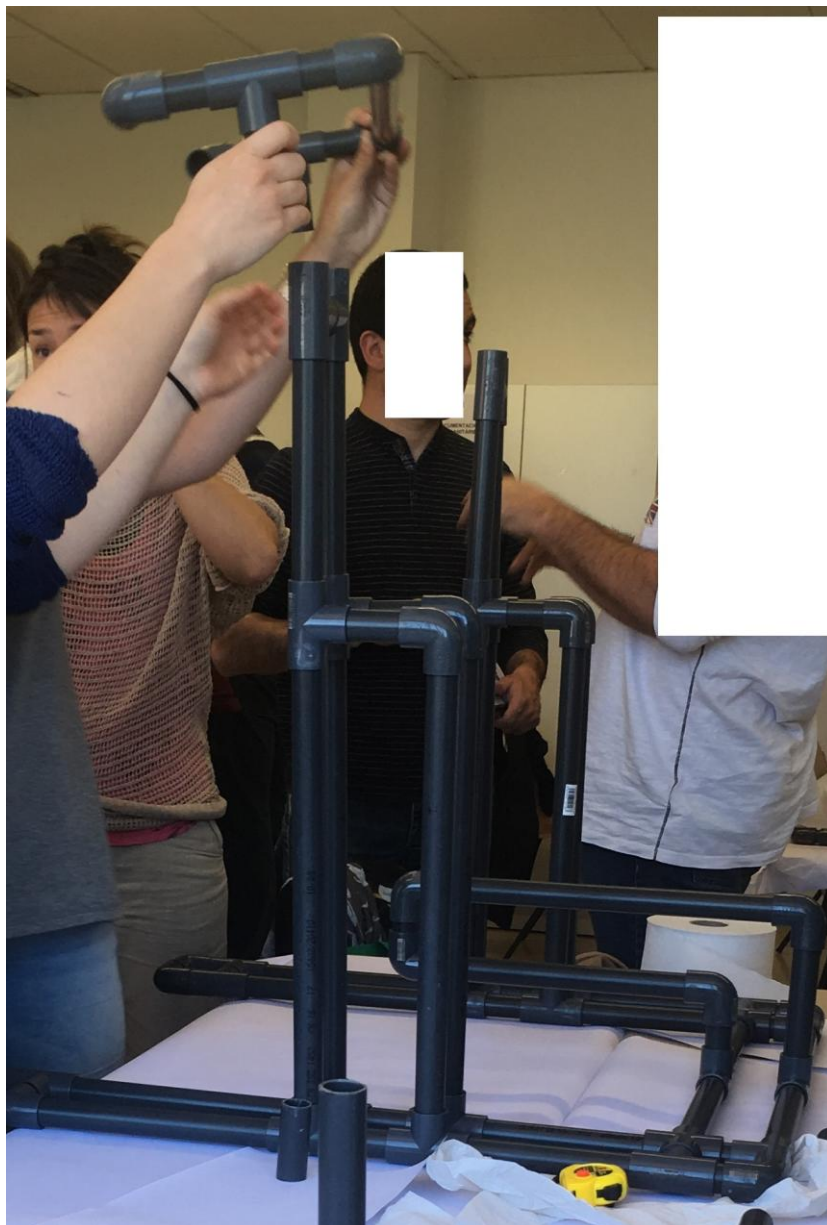
El caminador de carlota con el cierre posterior y ya pintado.



El primer paso es construir la base.



Una vez la base terminada podemos poner los pilares dobles.



Y a continuación ponemos las barras de seguridad.



Finalmente colocamos el soporte graduable para el agarre.